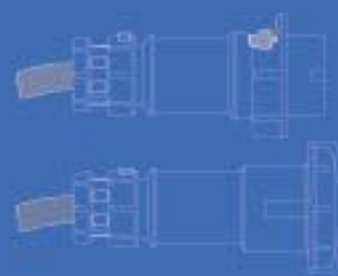


 鹏控电气

www.poplug.cn


# 工业插座箱 产品选型手册

## 2019版



微信扫一扫

 18157772379

 6791256@qq.com

## 公司简介



浙江鹏控电气科技有限公司是一家专业从事工业插座箱系列产品研发、制造与销售的公司。本企业坐落于中国电器之都——温州柳市，主要产品有防水插头/插座、连接器、插座箱、配电箱、防水接线盒等。

本公司的插座系列产品具有防尘、防水、防误插、防脱落、阻燃、耐高温，抗老化，光洁度高以及大电流软接触的优点，接插便捷，连接稳定，深受国内外客户的认可。可靠的产品，良好的服务，给用户带来安全的用电保障。



# 目 录

# CONTENTS

- » 不锈钢检修电源箱 2-3
- » 欧式防水插座箱 4-5
- » 经济型防水插座箱 6-7
- » 手提式插座箱 8
- » 移动式检修电源箱 9
- » 组合式工业插座箱 10-11
- » 防水配电箱系列 12-13
- » 防水接线盒系列 14-15
- » 工业插头插座连接器 16-19
- » 明装机械联锁插座 20-21



鹏控插座箱系列产品在工矿企业,制造车间,商场展会,地铁隧道,造船港口等场景有着典型应用。为各类用电设备提供安全保障,是新一代的理想电源接插装置。



## 不锈钢检修电源箱



### Poplug插座箱产品型号编码构成

**PB 30 40 18 W+D**

- 加D代表双门
- W: 户外箱 N: 基业箱
- 箱体深度 D
- 箱体高度 H
- 箱体宽度 W
- 不锈钢类箱体

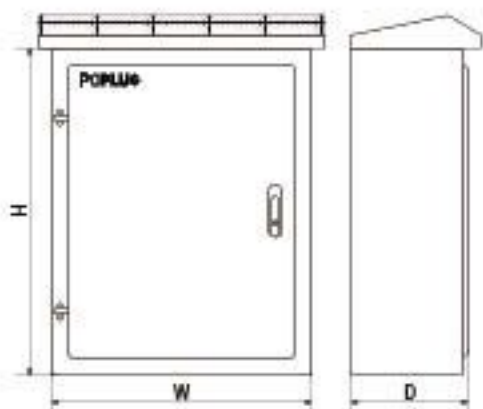
所列不锈钢系列箱体型号尺寸为常见规格，如需其他特殊规格请致电鹏控索取更多特殊规格尺寸信息。其他塑料插座箱命名也符合此命名规则。

插座箱不同于普通配电箱，在插拔大电流工业插座的时候，箱体承受比较大的拉力。因此在材质的选择和厚度上要根据箱体尺寸做出调整。





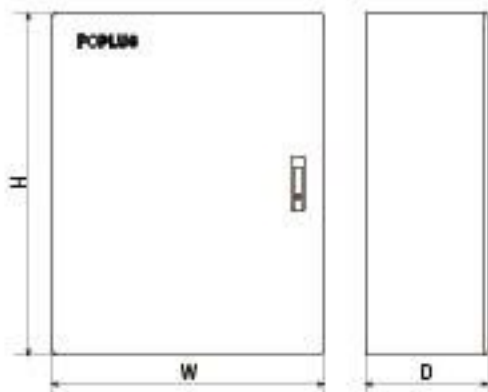
户外箱



箱体参数表 单位: mm

型号	宽 W	高 H	深 D	门板厚	箱体厚	不锈钢材质
PB304018W	300	400	180	1.0	0.8	06Cr19Ni10
PB405018W	400	500	180	1.0	0.8	06Cr19Ni10
PB406018W	400	600	180	1.2	1.0	06Cr19Ni10
PB506020W	500	600	200	1.2	1.0	06Cr19Ni10
PB605020W	600	500	200	1.2	1.2	06Cr19Ni10
PB507020W	500	700	200	1.2	1.2	06Cr19Ni10
PB608020W	600	800	200	1.2	1.4	06Cr19Ni10

基业箱



箱体参数表 单位: mm

型号	宽 W	高 H	深 D	门板厚	箱体厚	不锈钢材质
PB304018N	300	400	180	1.0	0.8	06Cr19Ni10
PB405018N	400	500	180	1.0	0.8	06Cr19Ni10
PB406018N	400	600	180	1.2	1.0	06Cr19Ni10
PB506020N	500	600	200	1.2	1.0	06Cr19Ni10
PB605020N	600	500	200	1.2	1.2	06Cr19Ni10
PB507020N	500	700	200	1.2	1.2	06Cr19Ni10
PB608020N	600	800	200	1.2	1.4	06Cr19Ni10

## 欧式防水插座箱



面板定制化开孔



暗装铰链



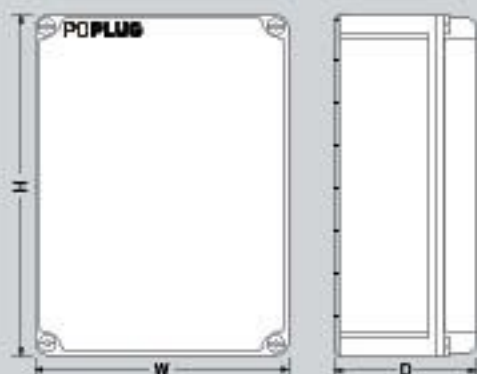
规整的内部接线

箱体如果用作控制线路,有需要经常打开检查的需求,可选配暗装铰链。各种规格的箱体都可以选配移动把手,单体重量比较大的规格可以选配移动小拖轮,让移动配电变得简单。

欧式防水插座箱箱体较厚,可承受大电流工业插头插座,拔插的应力,并可放心在户外使用,因此在铁路轨交,智能工厂,商场展会有着广泛的应用。

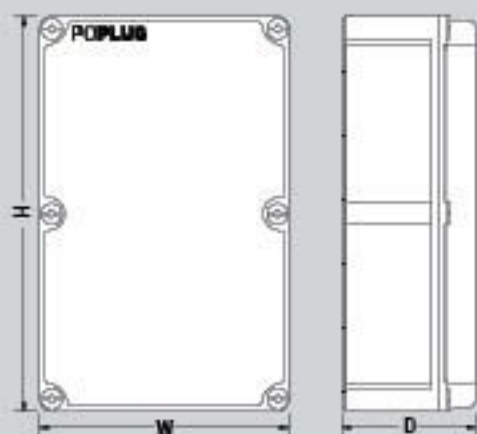






单位:mm

型号	宽 W	高 H	深 D	箱体厚	材质
PC152010	150	200	100	3.5	PC
PC202013	200	200	130	3.5	PC
PC152510	150	250	100	3.5	PC
PC192814	190	280	140	4.5	PC
PC223415	220	340	150	4.5	PC
PC304016	300	400	160	5.5	PC



单位:mm

型号	宽 W	高 H	深 D	箱体厚	材质
PC274616	270	460	160	5.5	PC
PC305216	300	520	160	5.5	PC
PC365418	360	540	180	5.5	PC
PC385618	380	560	180	5.5	PC
PC506820	500	680	200	6.5	PC
PC608022	600	800	220	6.5	PC



欧式防水插座箱

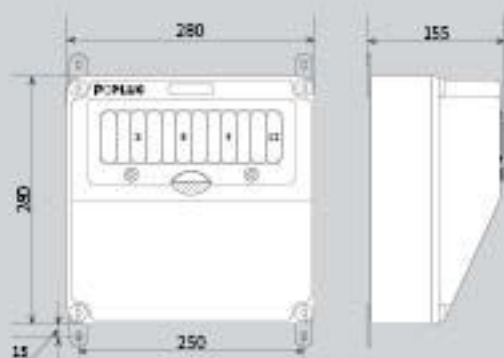
图纸标注为箱体外形安装尺寸，如需更大尺寸请参考组合式工业插座箱。

## 经济型防水插座箱

■ 型号: PC282815

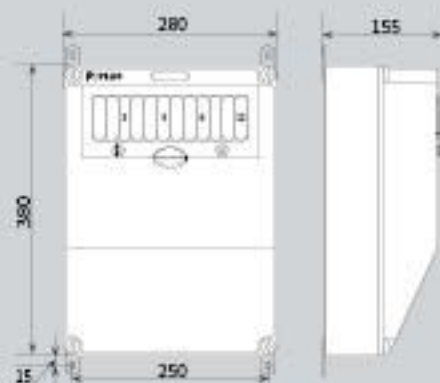


图纸标注为箱体外形安装尺寸, 相同尺寸的箱体也可以根据用户使用要求不同, 面板可定制开孔, 配装相应的插座和控制开关。



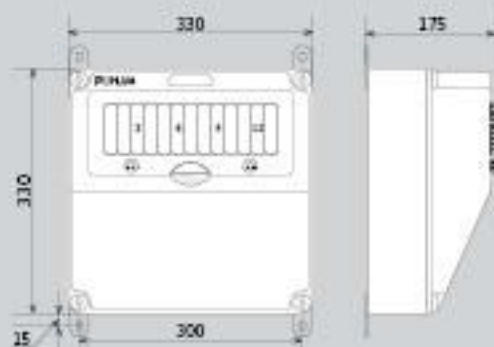
开关回路12P 单位:mm

■ 型号: PC283815



开关回路12P 单位:mm

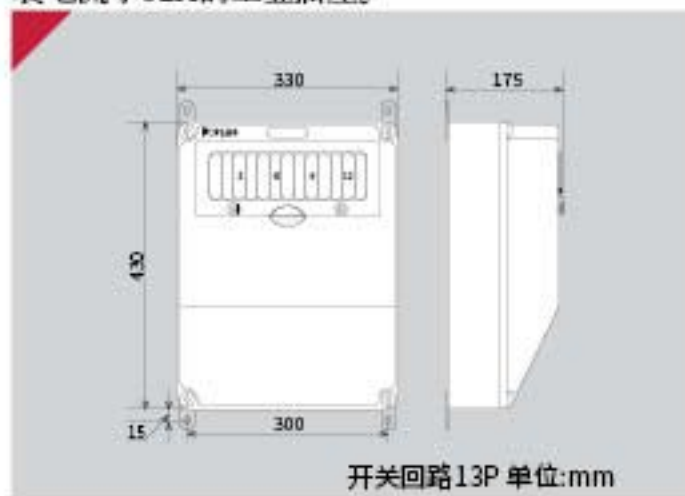
■ 型号: PC333317



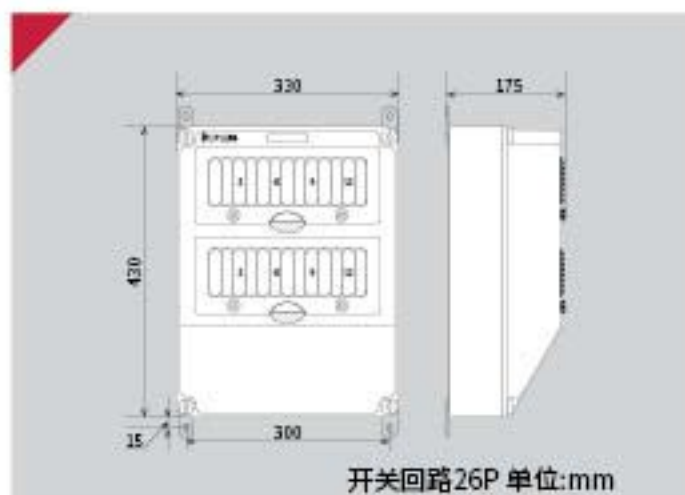
开关回路13P 单位:mm



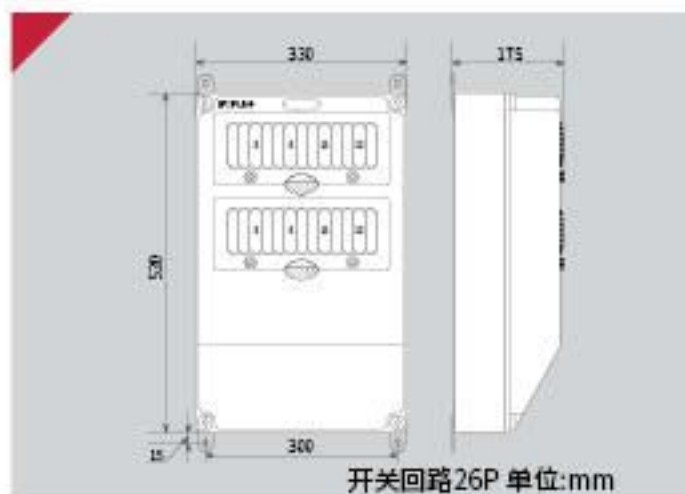
箱体安装耳把是配合导轨式墙体安装,可拆卸,安装螺丝孔径小于7.5mm。推荐室内使用,安装电流小32A的工业插座。



型号:PC334317A



型号:PC334317B



型号:PC335317



## 手提式插座箱

图纸标注为外形尺寸, 每款箱体也可以根据用户使用要求不同, 装配相应的插座和控制开关。下图产品亦适合狭窄区域固定安装。

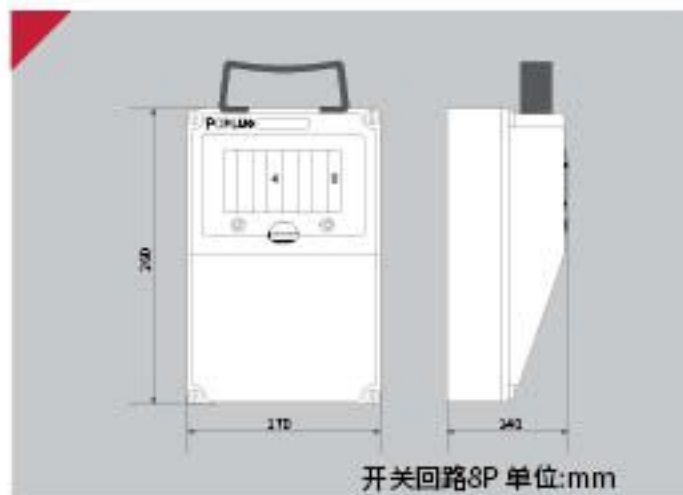
■ 型号: PM123807



■ 型号: PM144909

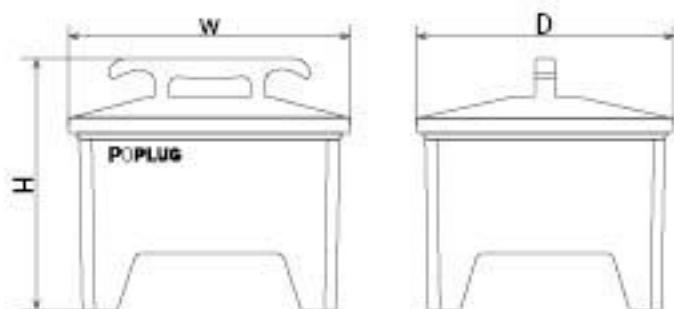


■ 型号: PM172614



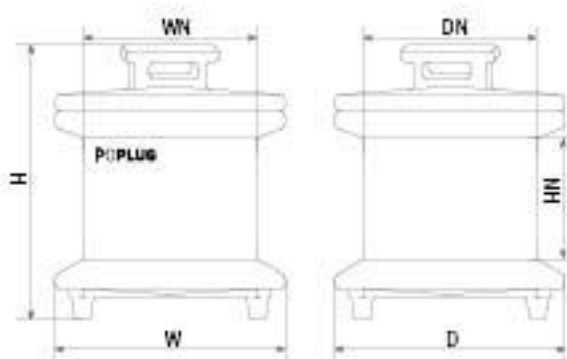


可选颜色:



移动式检修电源箱尺寸对照表 单位: mm

型号	宽 W	高 H	深 D	回路
PM302923	287	300	230	12
PM373334	370	330	340	24
PM483334	478	330	340	36



移动式检修电源箱

移动式检修电源箱(塔式)尺寸对照表 单位: mm

型号	宽 W	高 H	深 D	内宽 WN	内深 DN	内高 HN
PM485548	480	550	480	380	380	265
PM486248	480	620	480	380	380	340



## 组合式工业插座箱



下开式窗口方便用户操作  
可上锁亦保障防水要求



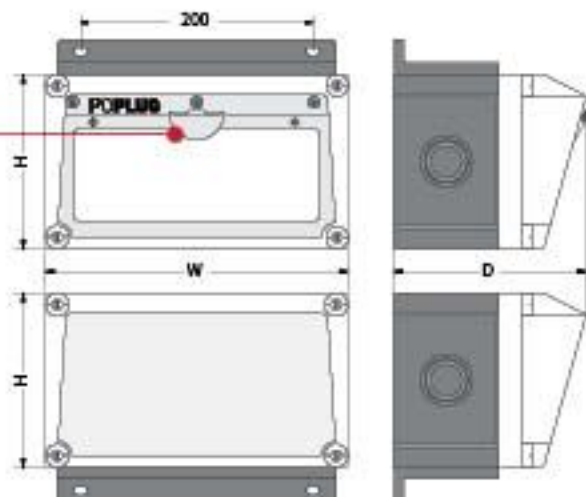
此款组合式工业插座箱有两种规格的尺寸基本单元可供选择, 宽度260的规格单排可装12个开关回路, 280规格可安装13个开关回路, 用户可以根据现场安装场地及电路图综合考虑, 自由组合。

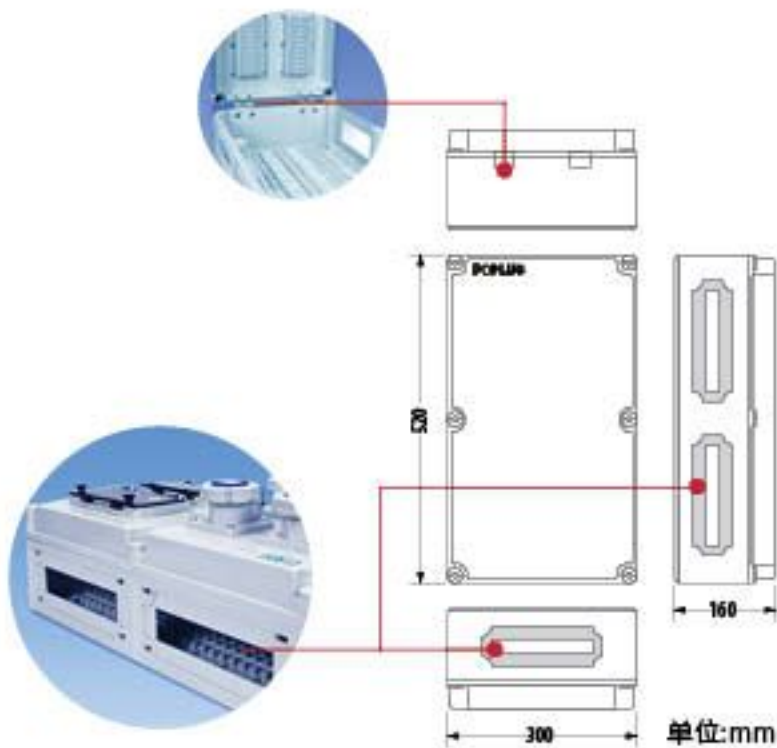
上下安装条为通用型, 安装孔距为200mm, 推荐用M6螺丝进行安装。

型号	宽 W	高 H	深 D	开关回路
PC261516-X	260	150	165	12P
PC281716-X	280	170	165	13P

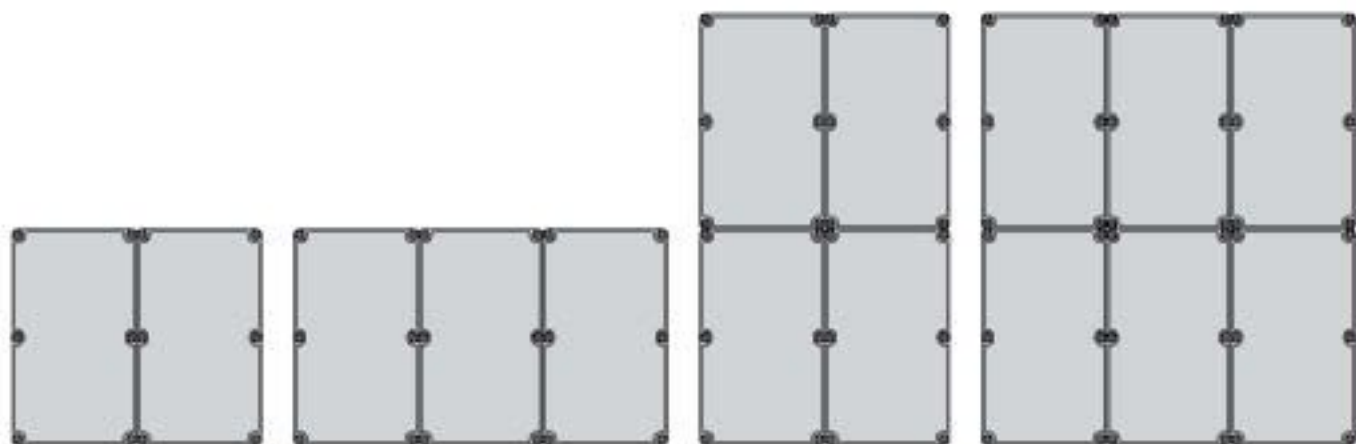
组合式工业插座箱 (小型) 尺寸对照表 单位: mm

X 表示箱子由几个单元组成





单位:mm



组合式工业插座箱



型号	宽 W	高 H	深 D	单元数
PC305216-2	300×2	520	160	2
PC305216-3	300×3	520	160	3
PC305216-4	300×2	520×2	160	4
PC305216-6	300×3	520×2	160	6

此款组合式工业插座箱为大尺寸箱体, 每个最小单元箱尺寸为260×520×160, 有如上4种排列方式(考虑横放可以视为有8种布局方式)。

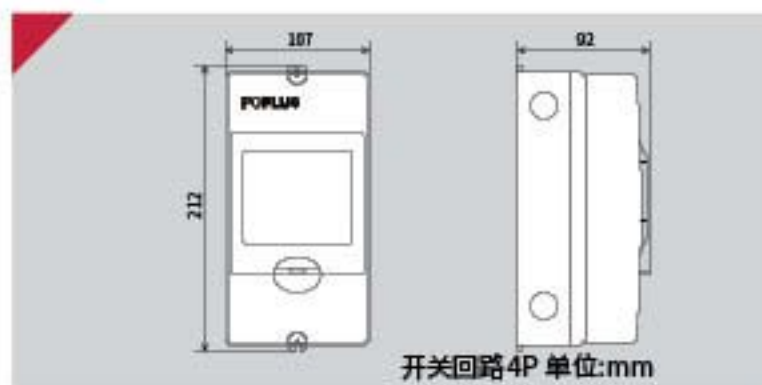
适合需要多路电气的控制的场所, 面板窗口亦可安装各种电气仪表等。专用组合型号, 组装后不影响防水性能。

## 防水配电箱系列

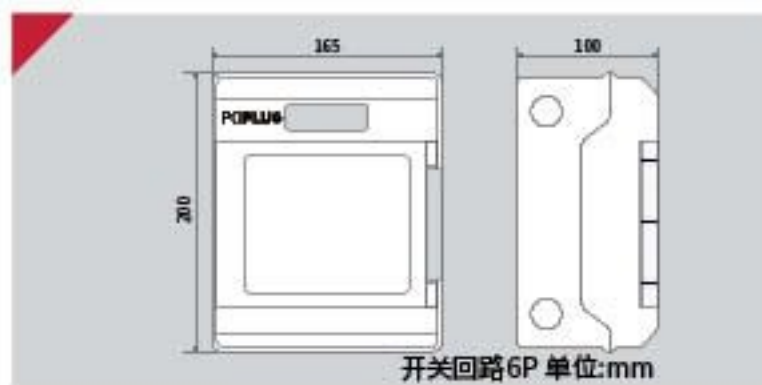
图纸标注为箱体外形安装尺寸, 相同尺寸的箱体也可以根据用户使用要求不同, 配装相应的插座和控制开关。



■ 型号: PZ102109-4



■ 型号: PZ162010-6



■ 型号: PZ222010-9

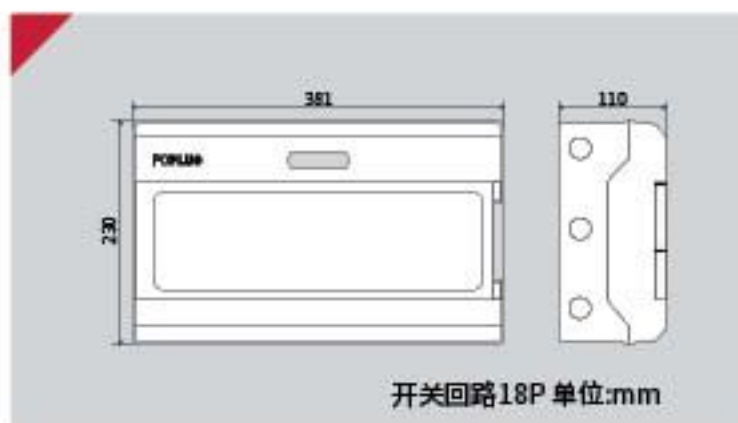
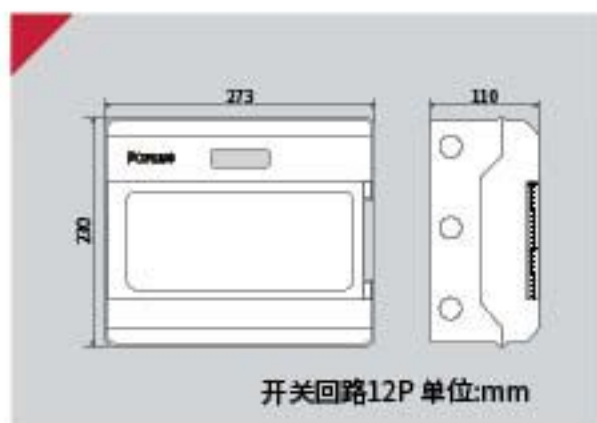




■ 型号: PZ272311-12



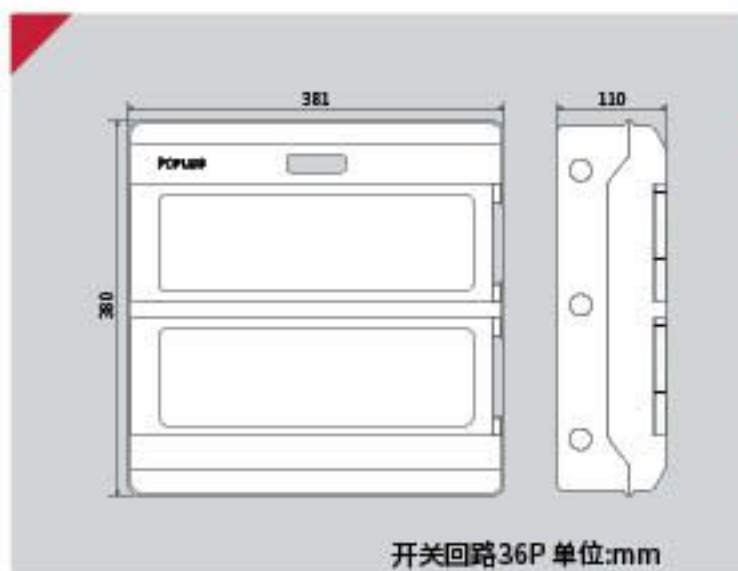
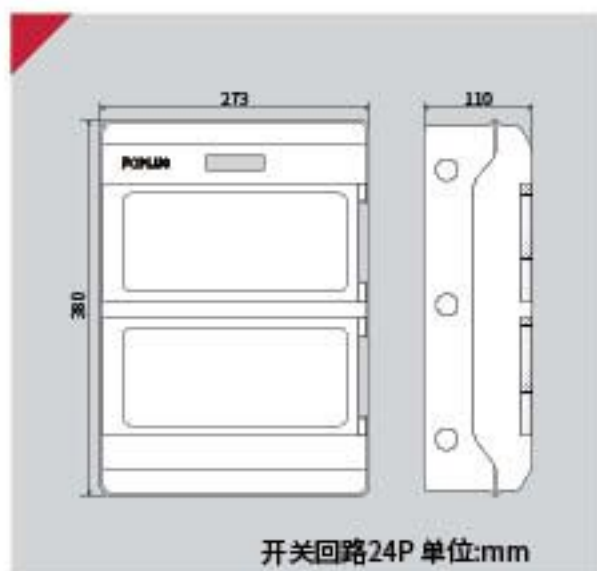
■ 型号: PZ382311-18



■ 型号: PZ273811-24



■ 型号: PZ383811-36



防水配电箱系列

## 防水接线盒系列

1. 防水接线盒产品主要应用领域是环境相对恶劣的工业现场及露天现场。

2. 材料和结构设计上, Poplug防水接线盒的整体强度高、易加工、易安装。材质有ABS, PC或两者的混合配比而成, 无毒性抗老化, 耐腐蚀, 阻燃性能好。

3. 蜂窝底板方便安装接线端子等附件。

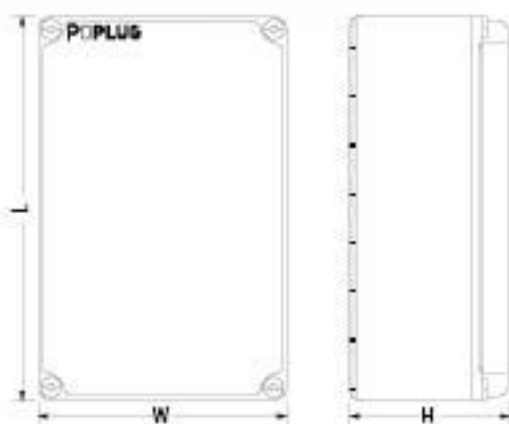
4. 硅胶密封, 密封性强, 防水等级达到IP67。

5. 丰富的组合方式, 扩展产品的用途。





型号	长 L	宽 W	深 H	可选 材质	透明 盖板
PJ090605	95	65	55	ABS/PC	
PJ110805	110	80	50	ABS/PC	
PJ110807	110	80	70	ABS/PC	
PJ110808	110	80	85	ABS/PC	
PJ130807	130	80	70	ABS/PC	
PJ130808	130	80	85	ABS/PC	
PJ101007	100	100	75	ABS/PC	
PJ101009	100	100	90	ABS/PC	
PJ180807	180	80	70	ABS/PC	
PJ250807	250	80	70	ABS/PC	
PJ250808	250	80	85	ABS/PC	
PJ121207	125	125	75	ABS/PC	可选
PJ121210	125	125	100	ABS/PC	可选
PJ171207	175	125	75	ABS/PC	可选
PJ171210	175	125	100	ABS/PC	可选
PJ171409	170	140	95	ABS/PC	
PJ171710	175	175	100	ABS/PC	
PJ201510	200	150	100	ABS/PC	可选
PJ201513	200	150	130	ABS/PC	可选
PJ202010	200	200	100	ABS/PC	可选
PJ202013	200	200	130	ABS/PC	可选
PJ251510	250	150	100	ABS/PC	可选
PJ251513	250	150	130	ABS/PC	可选
PJ281913	280	190	130	ABS/PC	



单位:mm

底板可选配





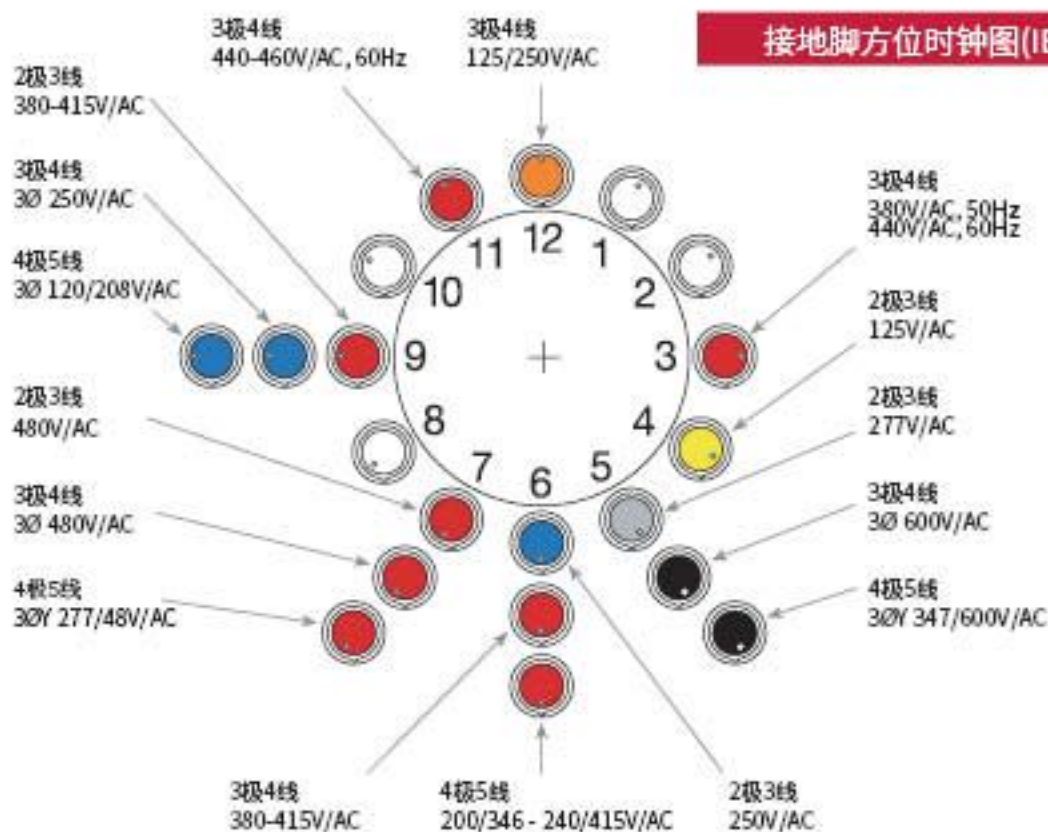
## 工业插头插座连接器

## Poplug工业插座特点

- 带硅胶密封垫的机械夹和锁定螺钉, 确保良好的系统防水性能
- 组合插装方便
- 高性能抗老化外塑壳
- 彩色壳体方便准确的识别电压
- 接地性能良好, 确保意外发生时接地保护的通畅
- 弹簧自闭盖和硅胶垫圈确保不连接时的绝缘性。密符要求有IP44和IP67两种选择
- 选择在潮湿地区使用时有一定的耐蚀性
- 标准引脚和盲孔保持与其他品牌的互换性
- 镀锌引脚提供长寿命的耐腐蚀性能
- 螺纹式电缆接入口提供了有效的连接方式, 配套柔性导管或钢丝网握把

Plug  
插头Receptacle  
插座Inlet  
暗装插座Connector  
连接器Angled Receptacle  
斜装插座

产品图片为示意图, 规格及批次色差如有更改, 恕不另行通知。



电流	极数	电压色标	插座型号	插头型号	连接器型号	暗装插头型号	斜装插座型号	
16A	3	110-130V	PK316R4W	PK316P4W	PK316C4W	PK316B4W	PK316A4W	
		220-240V	PK316R6W	PK316P6W	PK316C6W	PK316B6W	PK316A6W	
	4	380-415V	PK416R6W	PK416P6W	PK416C6W	PK416B6W	PK416A6W	
		5	220/380V 240/415V	PK516R6W	PK516P6W	PK516C6W	PK516B6W	PK516A6W
32A	3	110-130V	PK332R4W	PK332P4W	PK332C4W	PK332B4W	PK332A4W	
		220-240V	PK332R6W	PK332P6W	PK332C6W	PK332B6W	PK332A6W	
	4	380/440V	PK432R4W	PK432P4W	PK432C4W	PK432B4W	PK432A4W	
		5	380-415V	PK432R6W	PK432P6W	PK432C6W	PK432B6W	PK432A6W
			220/380V 240/415V	PK532R6W	PK532P6W	PK532C6W	PK532B6W	PK532A6W
	63A	3	125V	PK363R4W	PK363P4W	PK363C4W	PK363B4W	PK363A4W
			250V	PK363R6W	PK363P6W	PK363C6W	PK363B6W	PK363A6W
			480V	PK363R7W	PK363P7W	PK363C7W	PK363B7W	PK363A7W
		4	3Ø 250V	PK463R9W	PK463P9W	PK463C9W	PK463B9W	PK463A9W
			3Ø 480V	PK463R7W	PK463P7W	PK463C7W	PK463B7W	PK463A7W
3Ø 600V			PK463R5W	PK463P5W	PK463C5W	PK463B5W	PK463A5W	
5		3ØY 120/208V	PK563R9W	PK563P9W	PK563C9W	PK563B9W	PK563A9W	
		3ØY 277/480V	PK563R7W	PK563P7W	PK563C7W	PK563B7W	PK563A7W	
	3ØY 347/600V	PK563R5W	PK563P5W	PK563C5W	PK563B5W	PK563A5W		
125A	3	125V	PK3125R4W	PK3125P4W	PK3125C4W	PK3125B4W	PK3125A4W	
		250V	PK3125R6W	PK3125P6W	PK3125C6W	PK3125B6W	PK3125A6W	
		480V	PK3125R7W	PK3125P7W	PK3125C7W	PK3125B7W	PK3125A7W	
	4	3Ø 250V	PK4125R9W	PK4125P9W	PK4125C9W	PK4125B9W	PK4125A9W	
		3Ø 480V	PK4125R7W	PK4125P7W	PK4125C7W	PK4125B7W	PK4125A7W	
		3Ø 600V	PK4125R5W	PK4125P5W	PK4125C5W	PK4125B5W	PK4125A5W	
	5	3ØY 120/208V	PK5125R9W	PK5125P9W	PK5125C9W	PK5125B9W	PK5125A9W	
		3ØY 277/480V	PK5125R7W	PK5125P7W	PK5125C7W	PK5125B7W	PK5125A7W	
		3ØY 347/600V	PK5125R5W	PK5125P5W	PK5125C5W	PK5125B5W	PK5125A5W	

## PK 4 32 C 6 W

### Poplug工业插头插座连接器型号命名

W: Watertight IP67防水型  
S: Splashproof IP44防溅型

极数  
3=2P+E  
4=3P+E  
5=3P+N+E

通用电流  
16=16 A  
32=32 A  
63=63 A  
125=125A

产品类型  
P=Plug 插头  
C=Connector 连接器  
R=Receptacle 插座  
A=Angled Receptacle 斜角插座  
B=Inlet 公头插座

接地脚钟表点位 (参考左侧时钟图)

3 = 300V/AC, 50Hz - 440V/AC, 60Hz  
4 = 125V/AC  
5 = 277V/AC or 3Ø 600V/AC or 3Ø 347/600V/AC  
6 = 250V/AC or 380-415V/AC or 220/380-240/415V/AC  
7 = 480V/AC or 3Ø 480V/AC or 3ØY 277/480V/AC  
9 = 300-415V/AC or 3Ø 250V/AC or 3ØY 120/208V/AC  
11 = 440-460V/AC, 60Hz  
12 = 125/250V/AC



以3脚插口为例, 上图绿色为地线, 处于时钟图4点位置。

注意事项:  
成套设备中型号可能会有差异  
有疑问请电话咨询 Poplug 销售顾问。



**Poplug****大电流工业插座特点**

- 适用电流大小200A-400A
- 带控制信号插针,实时监测产品是否处在正常状态
- 防护等级为IP67
- 组合插装方便
- 接地性能良好,确保意外发生时接地保护的通畅
- 金属机械锁扣和硅胶垫圈确保连接时的安全性。
- 选择在潮湿地区使用时有一定的耐蚀性
- 镀镍引脚提供长寿命的耐腐蚀性能
- 主要结构件为金属,确保长时间使用不会因变形产生拔插使用的不匹配。

Plug  
插头Receptacle  
插座Connector  
连接器

型号	电流 A	极数 P
PK4200PW	200	4
PK5200PW	200	5
PK4250PW	250	4
PK5250PW	250	5
PK4400PW	400	4
PK5400PW	400	5
PK4200RW	200	4
PK5200RW	200	5
PK4250RW	250	4
PK5250RW	250	5
PK4400RW	400	4
PK5400RW	400	5
PK4200CW	200	4
PK5200CW	200	5
PK4250CW	250	4
PK5250CW	250	5
PK4400CW	400	4
PK5400CW	400	5





## 工业插座使用组合方式



工业插座的明装方式适合狭窄的安装环境, 并且安装地点在常规方式人为触碰不到的地方。

这种安装方式不需要考虑开关控制, 但是依然需要考虑防水等级, 建议使用 IP67 的插座。

在需要控制的狭小安装区域需要用右图所示的带连锁装置的插座组合。

IP67 等级的工业连接器和插头在野外使用无需任何辅助箱体。

其他需要箱体保护如大电流插座等可以按照用户图纸定制金属或者塑料壳体。如需技术支持可来电鹏控咨询。



## 明装机械联锁插座

## 横竖装联锁工业插座

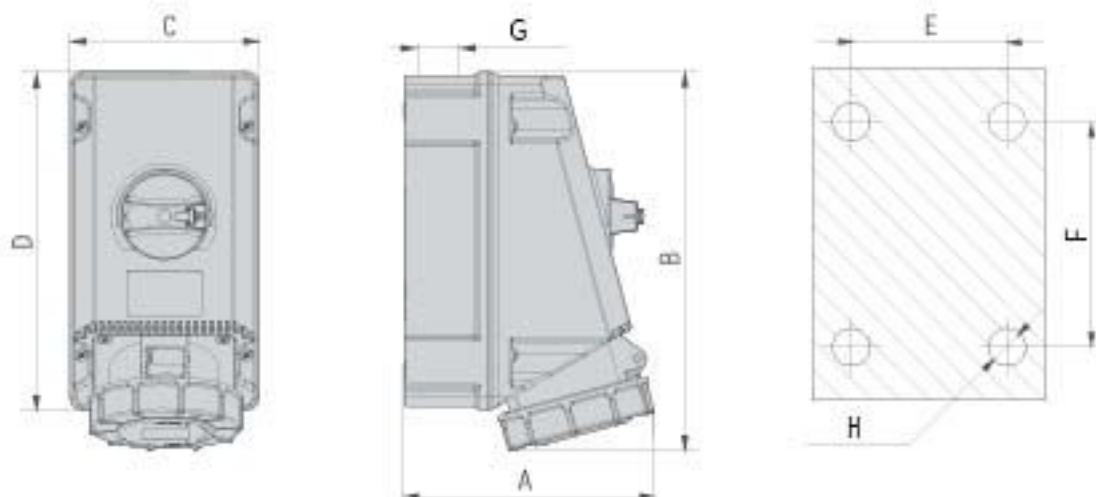
防水等级: IP67  
另有IP44可选, 安装尺寸相同

产品特性:  
在通电的情况下无法拔出插头, 防止带电操作短路意外

应用场合:  
冷藏链集装箱, 有防爆需求的化工采矿企业, 以及污水处理厂等。



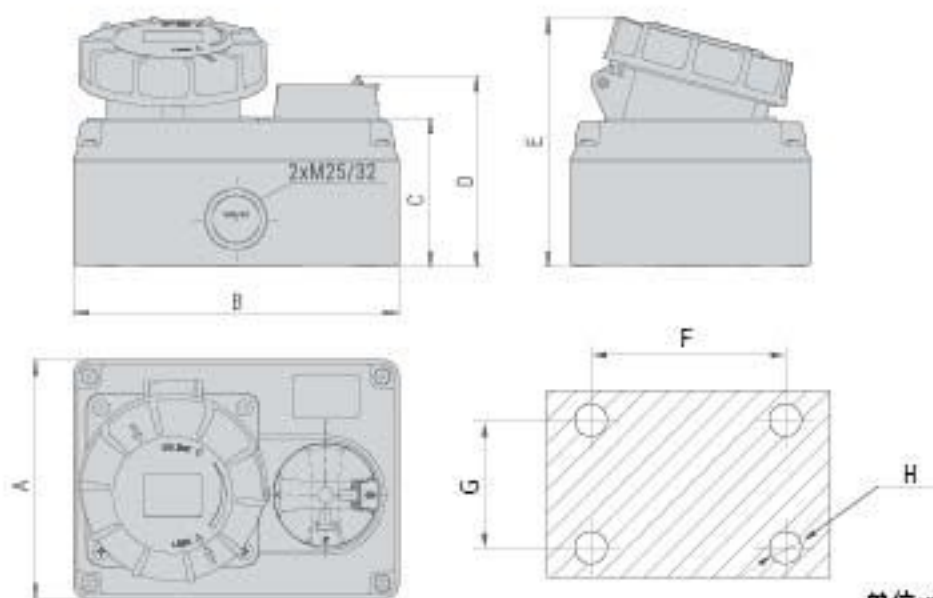
电流 极数	16A			32A			63A		
	3P	4P	5P	3P	4P	5P	3P	4P	5P
A	153	153	153	153	153	159	185	185	185
B	233	233	233	241	241	241	241	312	312
C	120	120	120	120	120	120	135	135	135
D	215	215	215	215	215	215	275	275	275
E	108	108	108	108	108	108	123	123	123
F	165	165	165	165	165	165	225	225	225
G	M32+M25	M32+M25	M32+M25	M32+M25	M32+M25	M32+M25	M40	M40	M40
H	Ø5.6	Ø5.6	Ø5.6	Ø5.6	Ø5.6	Ø5.6	Ø5.6	Ø5.6	Ø5.6
线径mm <sup>2</sup>	1-2.5	1-2.5	1-2.5	2.5-6	2.5-6	2.5-6	6-16	6-16	6-16



单位:mm



电流 极数	16A			32A			63A		
	3P	4P	5P	3P	4P	5P	3P	4P	5P
A	125	125	125	125	125	125	160	160	160
B	170	170	170	170	170	170	205	205	205
C	78	78	78	78	78	78	105	105	105
D	100	100	100	100	100	100	130.3	130.3	130.3
E	117.2	119.2	121	129.5	129.5	130	170.7	170.7	170.7
F	134	134	134	134	134	134	188	188	188
G	110	110	110	110	110	110	145	145	145
H	Ø4.5	Ø4.5	Ø4.5	Ø4.5	Ø4.5	Ø4.5	Ø5	Ø5	Ø5
线径mm <sup>2</sup>	1-2.5	1-2.5	1-2.5	2.5-6	2.5-6	2.5-6	6-16	6-16	6-16



单位:mm





## 配电系统最后一公里

工业插座箱领军品牌鹏控电气  
提供安全快捷电气连接



## 浙江鹏控电气科技有限公司

地址：浙江省乐清市柳市东仁宕 138 号  
电话：0577-62766809 传真：0577-62766810  
技术：18157772380 市场：18157772379  
官网：[www.poplug.cn](http://www.poplug.cn)